



# RELIABLE SOLUTIONS

## 您身边安心可靠的综合解决方案

日立建机作为全球工程机械巨头，致力于为客户提供产品全生命周期服务，实现客户的人生价值。为了发挥机器的最大价值，从产品的选购使用、保养维护、二手机再利用的流通全程为客户提供可靠的解决方案，让客户安心使用。

### 轻松选

- 产品多样化
- 采购方式多样化
- 付款方式多样化
- 配件选择多样化

### 放心用

- 高端配置
- 性能稳定、品质可靠
- 满足国四排放标准
- 立足全球各地现场的研发实力

### 安心养

- 新车交付免费服务
- 免费定检保养(500小时1次,共4次)
- 标准保修
- 定制延保套餐
- GPS通信服务终生免费(安装有GPS的设备)

### 超级值

- 相同使用期内,日立建机二手机贬值金额低
- 稳定的整机性能延长了经济使用寿命
- 通过二维码立享全国二手机售后服务
- 推出延保包享受二手机延保支援
- 日立建机国内二手机平台和强大的海外集团网点渠道,帮助客户以称心价格实现销售

# NEW ZAXIS-6A SERIES

## ZX60C-6A



运营成本低



高效出活



稳定耐用



舒适安全



### 可靠的产品性能

- 全电子调速发动机，更省油。满足国四排放标准
- 高性能液压系统，人机合一的操控体验
- 出色的微操作性能，平整挖掘装车轻松驾驭
- 大型箱式推土板，让回填、平整、清理作业更高效
- 同吨级中宽大的驾驶室，角支柱加强结构，符合TOPS倾翻保护结构标准
- 搭载蓝牙播放功能、大功率空调、备用电源，让操作乐在其中
- 驾驶室顶部和动臂上安装了LED灯，照明视野更大，夜间作业更安心

### 超值的二手服务

- 相同使用期内，日立建机二手机贬值金额低
- 稳定的整机性能延长了经济使用寿命
- 通过二维码立享全国二手机售后服务
- 推出延保包享受二手机延保支援
- 日立建机国内二手机平台和强大的海外集团网点渠道，帮助客户以称心价格实现销售

# ENVIRONMENT PROTECTION

## 燃油效率高 更经济环保

- 搭载全电子调速发动机，相比机械式调速，更能精准控制燃油喷射量，充分利用燃油，燃油效率表现出色。加上同步控制技术，可防止发动机转速增加过快，进一步降低了油耗和噪音。
- 尾气排放满足国四排放标准。 **NEW**



# EFFICIENT & EASY

## 轻松驾驭 高效出活

- 采用高性能液压系统，通过优化流量分配，带来顺畅的复合作业。微操作性能出色，移动灵活，挖掘、平整、装载作业都能轻松对应。
- 根据行走负荷可以实现高速/低速的自动变速。如在坡道等高速行驶时，在重载状态下，通过自动变速系统，速度将自动切换到低速，恢复至轻载状态后，再进行高速行驶。（选择低速时将固定在低速状态）
- 标配大型箱式推土板，在回填、平整、清理施工现场中发挥优势。



# STEADY & DURABLE

## 稳定耐用 确保高出勤率

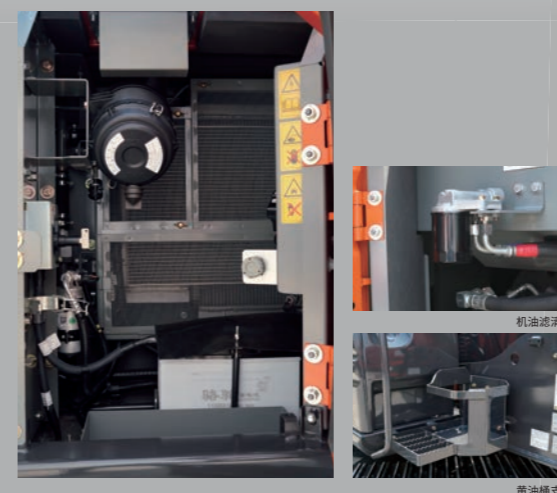
- 发动机采用冷启动控制，当冷却液温度低于10°C时，燃油喷油量瞬间加大，增强启动性能。
- 在低怠速时通过怠速升速控制提高发动机输出扭矩，避免发动机失速或停机。
- 上车平台采用D形断面机架，提高了抵抗外界撞击的强度。
- 下部行走体的X梁采用上下板材一体成型的强化焊接结构，提高了下车强度和稳定性。
- 斗杆前端采用四面补强，铲斗底部加配耐磨板，动臂油缸采用坚固的盖板保护，更多可靠设计延长了产品的使用寿命。



# EASY MAINTENANCE

## 日常保养省时省力更省心

- 日常保养检查部位布局集中，提高了保养效率。
- 机油滤清器安装在更易保养的位置。 **NEW**
- 回转减速装置采用液压油润滑，免除保养维护。
- 液压油更换周期为3,000小时，高性能液压油滤清器更换周期为1,000小时。



# COMFORT & SAFETY

宽大舒适的操作空间  
让作业更轻松更安心

## 宽大的空间 宽阔的视野

- 配备了同吨级中宽大的驾驶室，腿部空间宽敞，大车窗设计，作业视野宽阔，前窗和下部挡风玻璃均可拆卸，顶部天窗采用可开式。

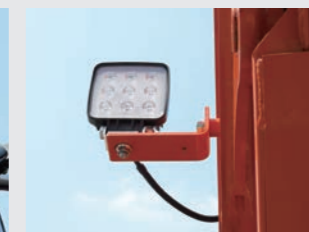
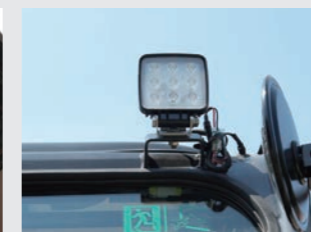
## 操作便捷 轻松作业

- 监控器、开关盘集中设置在操作人员右侧，使用起来方便高效。
- 搭载了蓝牙播放功能 **NEW**，加上大功率空调、备用电源等贴心配置，让操作乐在其中。



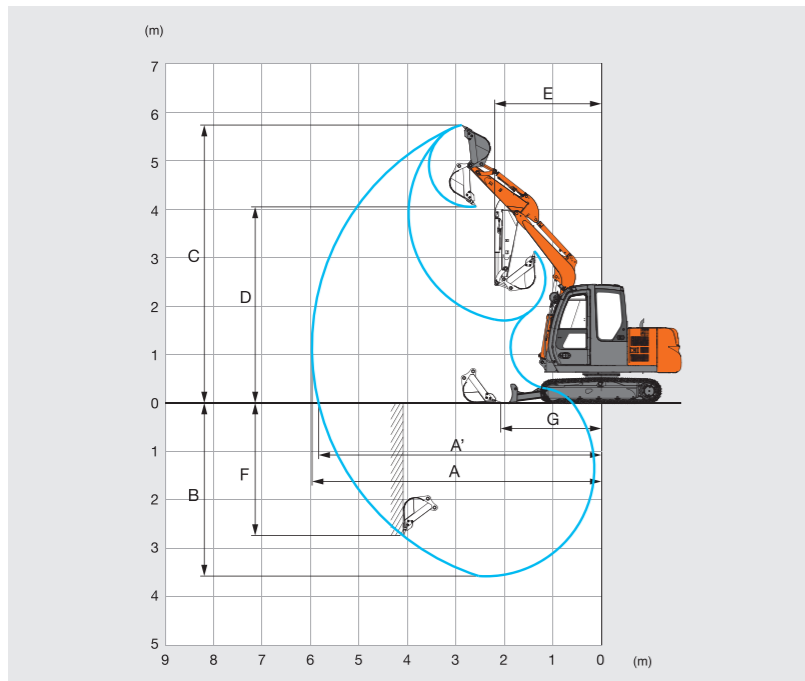
## 安全设计 安心作业

- 采用备受好评的CRES(角支柱加强型)驾驶室，主体部分采用高强度强化梁，提高了驾驶室的整体强度。符合TOPS倾翻保护结构标准。
- 采用先导锁杆启动机构，可防止启动后因无意触碰而引起误操作。
- 在发动机发生意外故障时，通过紧急停机开关可快速关停发动机。
- 配备了电源切断开关，可防止停机或长期不使用时电瓶电量不足或线路故障。
- 驾驶室顶部和动臂上安装了LED灯，照明视野更大，夜间作业更安心。 **NEW**



# SPECIFICATIONS 技术规格

## 工作范围

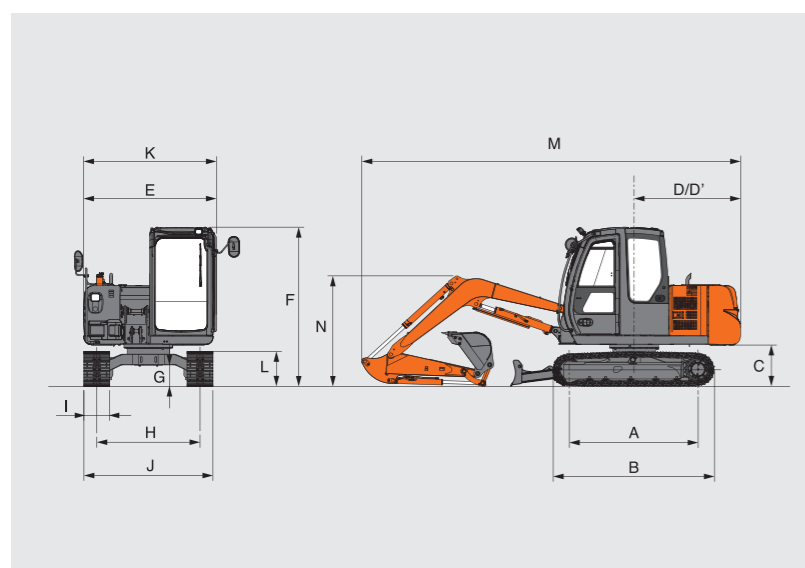


单位: mm

斗杆长度	1,38 m
A 最大挖掘半径	5,970
A' 最大挖掘半径(在地面)	5,830
B 最大挖掘深度	3,550
C 最大切削高度	5,730
D 最大卸载高度	4,050
E 最小回转半径	2,210
F 最大垂直挖深	2,760
G 最小水平挖掘距离	2,080

不包括履带板凸缘高度

## 外形尺寸

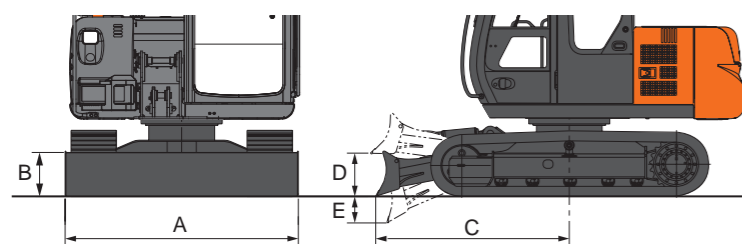


单位: mm

A 轮间距	2,000
B 下部行走体长度	2,490
* C 配重离地间隙	620
D 后端回转半径	1,650
D' 后端长度	1,650
E 上部回转平台总宽度	2,060
F 驾驶室总高度	2,470
* G 最小离地间隙	310
H 轨距	1,600
I 履带板宽度	400
J 下部行走体宽度	2,000
K 总宽度	2,060
* L 履带高度	540
M 总长度	5,880
N 动臂总高度	1,710

\* 不包括履带板凸缘高度

## 外形尺寸(推土板)



A 推土板总宽度	2,000 mm
B 推土板总高度	410 mm
C 推土板至回转中心的距离	1,915 mm
D 最大上升高度	430 mm
E 最大下降深度	400 mm

配备400 mm三筋履带板。

# SPECIFICATIONS 技术规格

## 发动机

机型	4TNV88-ZCPC
型式	4冲程、水冷、直喷式
缸数	4
额定功率:	
(总)ISO 14396/SAE J1995 ...	29.6 kW (40.3 PS)/2,400 min <sup>-1</sup> (rpm)
(净)ISO 9249/SAE J1349 ...	28.2 kW (38.4 PS)/2,400 min <sup>-1</sup> (rpm)
最大扭矩	133.9 Nm(13.7 kgfm)/1,600 min <sup>-1</sup> (rpm)
活塞排量	2.189 L
缸径×冲程	88 mm × 90 mm
蓄电池	1 × 12 V/70 Ah

## 液压系统

### 液压泵

主泵	1个变量轴向柱塞泵
最大流量	1 × 120 L/min
先导泵	1个齿轮泵
最大流量	12 L/min

### 液压马达

行走	2个变量轴向柱塞马达
回转	1个轴向柱塞马达

### 溢流阀设定

工作油路	24.5 MPa(250 kgf/cm <sup>2</sup> )
回转油路	18.1 MPa(185 kgf/cm <sup>2</sup> )
行走油路	24.5 MPa(250 kgf/cm <sup>2</sup> )
先导油路	3.9 MPa(40 kgf/cm <sup>2</sup> )

### 液压油缸

	数量	缸径	杆径
动臂油缸	1	95 mm	55 mm
斗杆油缸	1	80 mm	50 mm
铲斗油缸	1	75 mm	45 mm
推土板油缸	1	110 mm	65 mm

## 工作质量和接地比压

### 工作质量和接地比压

履带板型式	履带板宽度	铲斗容量(ISO满斗)	铲斗质量	配重	工作质量	接地比压
三筋履带板	400 mm	0.21 m <sup>3</sup>	188 kg	300 kg	5,400 kg	30 kPa (0.31 kgf/cm <sup>2</sup> )

## 反铲型前端工作装置

动臂和斗杆为长箱形焊接件设计。铲斗为钢制焊接结构。铲斗接头托架上配备有间隙调整机构。

## 上部回转平台

回转机架  
采用D形断面机架以防止变形。

回转机构  
带有行星减速齿轮的轴向柱塞马达,采用油浸式润滑。回转支承为单列式。回转停车制动器采用弹簧压紧/液压分离盘式制动器。

回转速度	9.0 min <sup>-1</sup> (rpm)
回转扭矩	8.0 kNm(816 kgf·m)

### 驾驶室

独立宽敞的驾驶室,宽1,005 mm,高1,675 mm,符合TOPS倾翻保护结构标准。

## 下部行走体

### 履带

液压(润滑脂)履带张紧机构配有减振复进弹簧。

### 滚轮和履带板数量(每侧)

托链轮	1
支重轮	5
履带板	39

### 行走装置

每侧履带均由一个两速轴向柱塞马达驱动。停车制动器采用弹簧压紧/液压分离盘式制动器。自动变速器系统:高-低

行走速度	高: 0~4.0 km/h 低: 0~2.4 km/h
------	--------------------------------

最大牵引力 38.3 kN(3,908 kgf)

爬坡能力 58%(30°)持续

## 维修保养注油量

燃油箱	120.0 L
发动机冷却液	4.7 L
发动机机油	7.4 L
行走装置(每侧)	0.9 L
液压系统	93 L
液压油箱	60.0 L